



**УНИВЕРЗИТЕТ У НИШУ**  
**МАШИНСКИ ФАКУЛТЕТ**  
**ЗАВОД ЗА МАШИНСКО ИНЖЕЊЕРСТВО**  
**ЛАБОРАТОРИЈА ЗА ТЕРМОТЕХНИКУ,**  
**ТЕРМОЕНЕРГЕТИКУ И ПРОЦЕСНУ ТЕХНИКУ**  
18000 Ниш, ул. А. Медведева бр. 14, тел/факс 018/588-199  
тел. 018/ 500-739, 500-699, 500-701 - руководиоца Завода  
e-mail: zavod@masfak.ni.ac.rs

## ИЗВЕШТАЈ О ИСПИТИВАЊУ

### Бр. 612-22-125/19

### Kuglasti ventil RAUTITAN LX

**Наручилац:** RENAУ d.o.o. Стражиловска 7, Добановци, Србија

**Метод испитивања:** Извршена је контрола димензија, функционалности и испитивање чврстоће према SRPS EN 12266-1:2013, SRPS EN ISO 228-1:2011, SRPS EN 1254-2:2009 и Извештај о испитивању бр. 612-22-229/10.

**Подаци о узорцима:** Наручилац је доставио узорке вентила

**Резултати испитивања:** Максимални радни притисак **1 МПа**

Извештај о испитивању важи до септембра 2024. године  
Резултати испитивања се односе само на испитане узорке. Овај извештај о испитивању се сме умножавати искључиво у целини и само уз писмено одобрење руководиоца лабораторије

Ниш, 5.09.2019. год.

Руководилац  
испитивања

  
проф. др Бранислав Стојановић



Руководилац  
Завода за машинско инжењерство

  
проф. др Предраг Јанковић

## REZULTATI ISPITIVANJA

### 1. PREDMET ISPITIVANJA

Na osnovu zahteva Naručioca izvršeno je ispitivanje **kuglastih ventila RAUTITAN LX**, proizvod **REHAU d.o.o.**

### 2. NARUČILAC

**REHAU d.o.o.** Стражиловска 7, Добановци, Србија

### 3. NAMENA PROIZVODA

**Kuglasti ventili RAUTITAN LX**, proizvod **REHAU d.o.o.** služi za ugradnju u instalacijama pijaće vode.

### 4. UZORCI ZA ISPITIVANJE

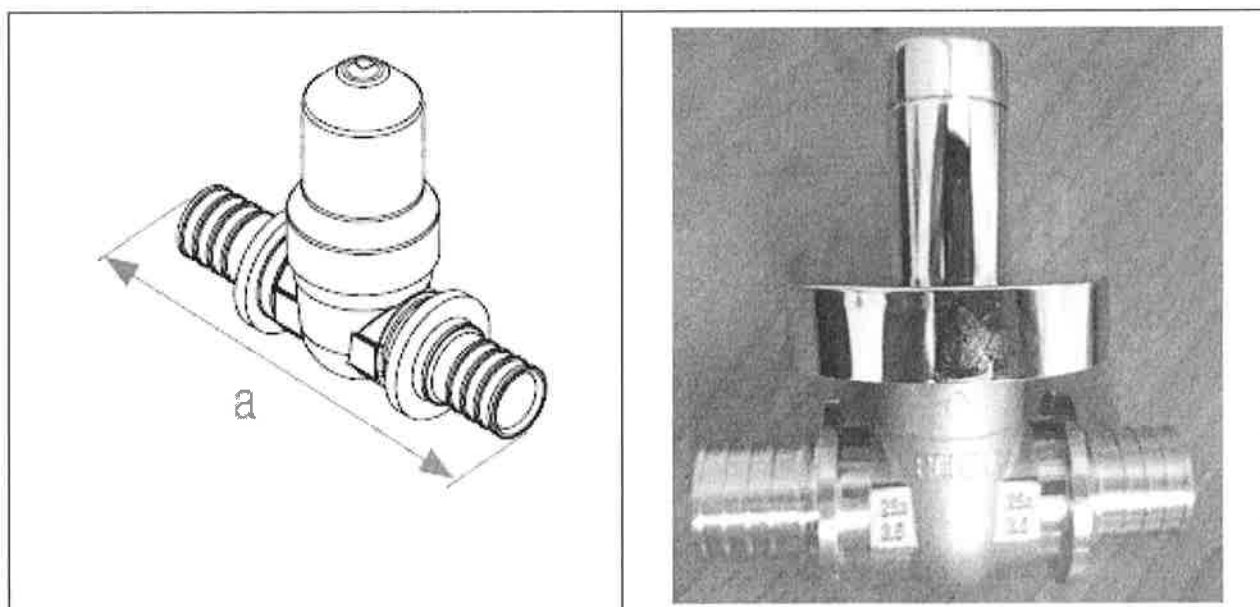
Za ispitivanje su dostavljeni uzorci **kuglastih ventila RAUTITAN LX**, proizvod **REHAU d.o.o.**

### 5. TEHNIČKE KARAKTERISTIKE

**Kuglasti ventil RAUTITAN LX**, proizvod **REHAU d.o.o.** prema podacima proizvođača imaju karakteristike date u tabeli 1, a izgled i osnovne dimenzije date su na slici 1:

Tabela 1. Karakteristike **kuglastih ventila RAUTITAN LX**, proizvod **REHAU d.o.o.**

Art.- Br.	Dimenzija	a mm	Masa kg	DN
11681161001	16	86.6	0.347	10
11681171001	20	95.6	0.368	15R
11681181001	25	111.4	0.427	15



**Slika 1.** Izgled i dimenzije **kuglastih ventila RAUTITAN LX**, proizvod **REHAU d.o.o.**

## 6. KONTROLA KVALITETA

### 6.1. Provera mera

Pregledom dostavljenih uzoraka **kuglastih ventila RAUTITAN LX** utvrđeno je da su oblik i konstrukcija navedenih ventila, kao i glavne spoljne i priključne mere u saglasnosti sa priloženom tehničkom dokumentacijom i da odgovaraju funkciji proizvoda.

### 6.2. Ispitivanje čvrstoće kućišta

Ispitivanje čvrstoće kućišta **kuglastih ventila RAUTITAN LX** izvršeno je statičkim pritiskom, vodom u svemu prema SRPS EN 12266-1:2013.

Ispitni pritisak je iznosio 1.3 MPa, temperatura vode je bila 90°C i ispitivanje je trajalo 1 sat.

U toku trajanja ispitivanja na ventilima nisu registrovane bilo kakve deformacije niti je došlo do curenja.

## 7. ZAKLJUČAK

Na osnovu zahteva Naručioca izvršeno je ispitivanje **kuglastih ventila RAUTITAN LX**, proizvođača **REHAU d.o.o.**

Na osnovu izvršenog pregleda i obavljenih ispitivanja došlo se do sledećih zaključaka:

- konstrukcija i dimenzije ventila odgovaraju tehničkoj dokumentaciji,
- na ventilima u uslovima ispitivanja i normalnim uslovima upotrebe nigde nisu nastale trajne deformacije ili bilo kakva oštećenja pojedinih elemenata,
- karakteristike ventila odgovaraju karakteristikama koje je dao proizvođač.

Na osnovu svega napred izloženog može se zaključiti da su ispitivani **kuglastih ventila RAUTITAN LX** kvalitetno izrađeni i da se mogu upotrebljavati shodno svojoj osnovnoj nameni za zaustavljanje i regulaciju protoka vode u cevnim vodovima.

5.09.2019.

Ispitivanje izvršili:

u Nišu

  
dr. Mladen Stojiljković, red.prof.

  
dr. Branislav Stojanović, red.prof.

  
dr. Jelena Janevski, vanr.prof.

  
dr. Dejan Mitrović, vanr.prof.